

【下地の必要な範囲について】

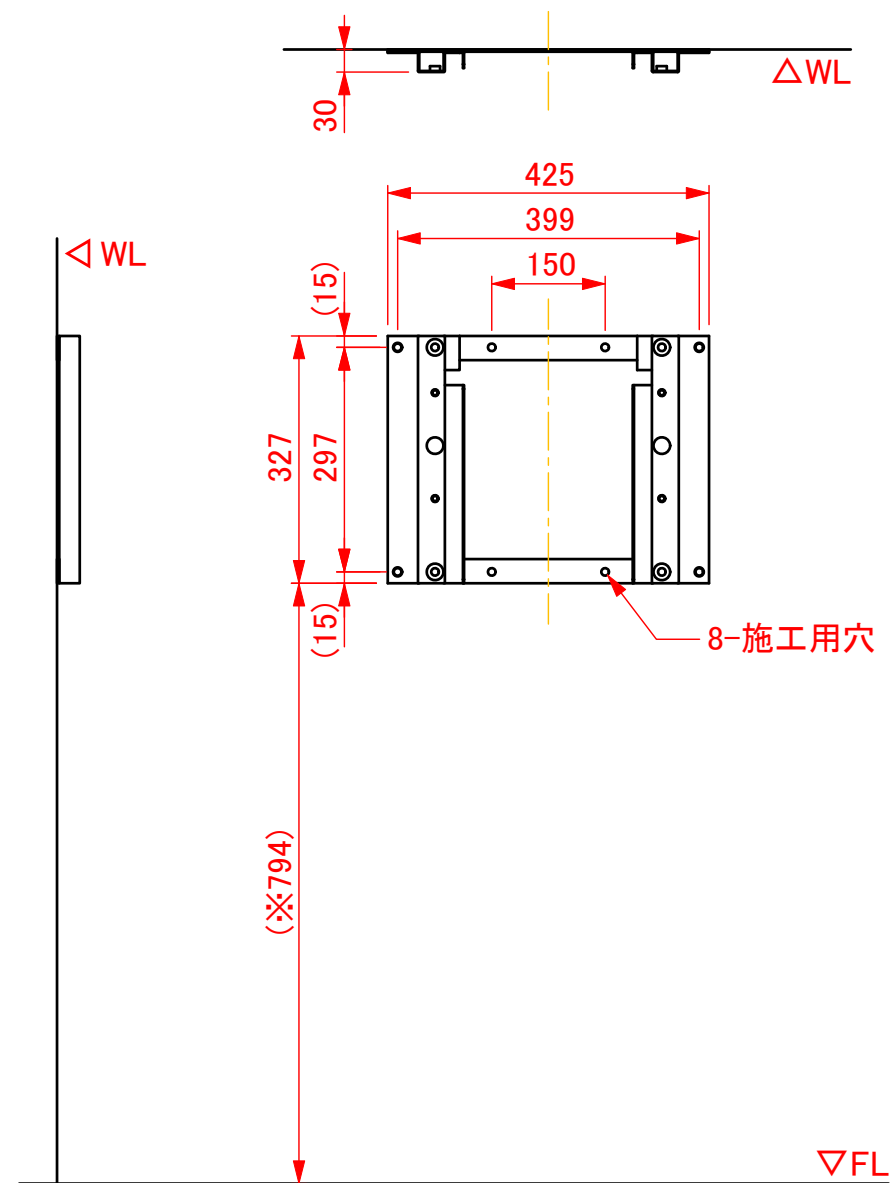
下図は「オムツっ子 V1 ウォールセット」用の壁面パネルとその施工用穴の位置を示しています。

◆施工用穴数 ・壁面:6カ所

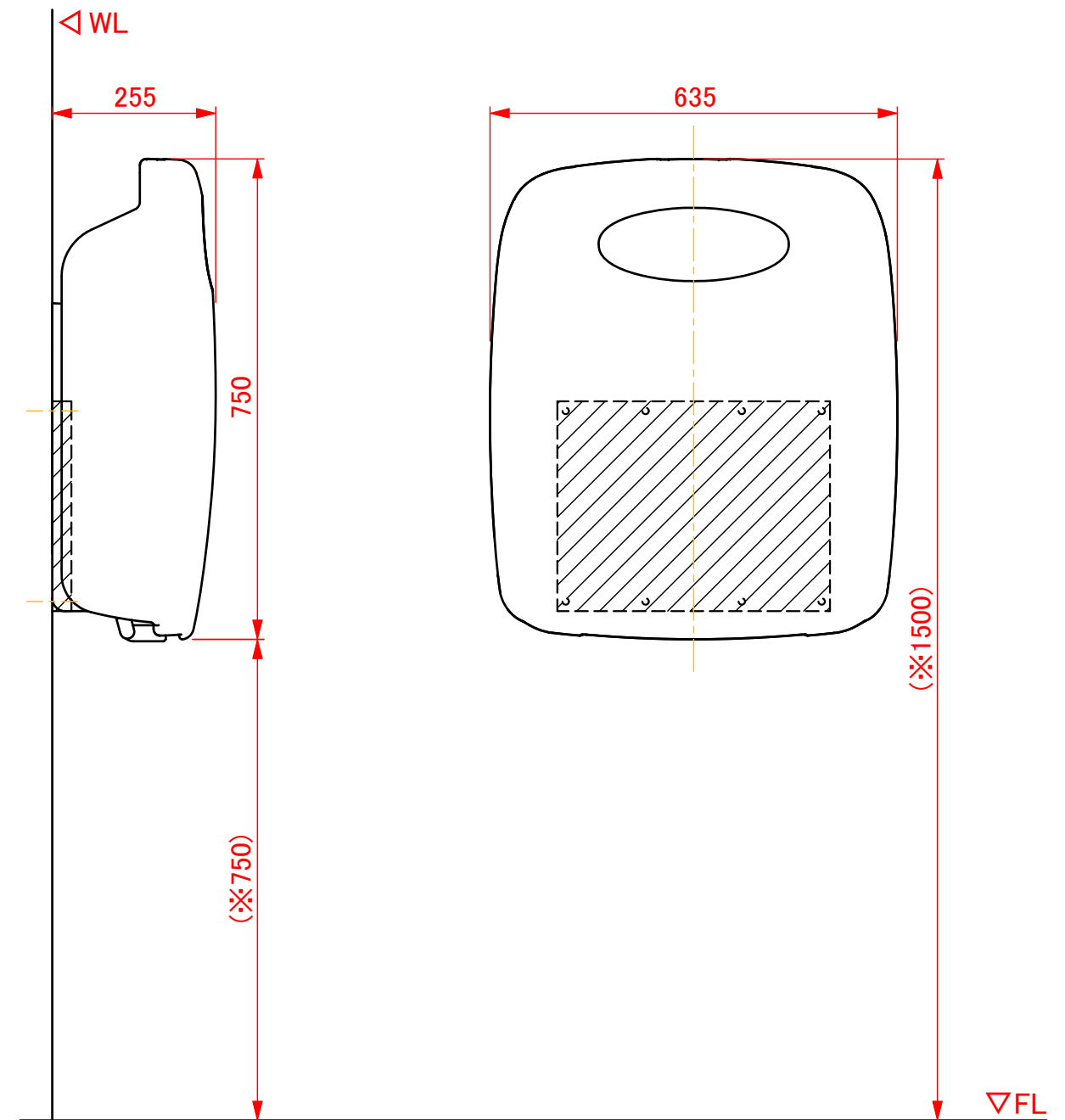
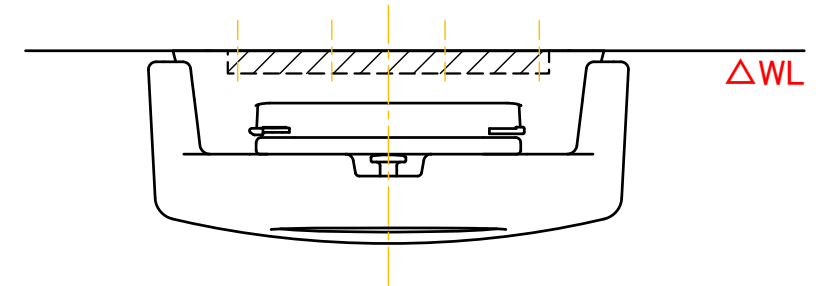
壁面パネルの固定に支障のない範囲で壁に、余裕を持って下地をご準備ください。

※床面からの各寸法は「オムツっ子 V1 スタンドセット」と同じ高さに施工した場合の参考寸法となります。

下地種類	下地詳細
木下地	×:ご設置いただけません
鉄下地	×:ご設置いただけません
RC下地	○



【オムツっ子 V1 ウォールセット 略図】



改訂	改訂日	担当	改訂内容	番号	数量	名称	材質	表面処理	備考
1				承認図			2025.02.04	縮尺 1:10 製図 池上 照査	
2				MIZUKAMI		オムツっ子 V1 ウォールセット			
3						施工用下地の範囲について			株式会社水上 オモイオ事業部